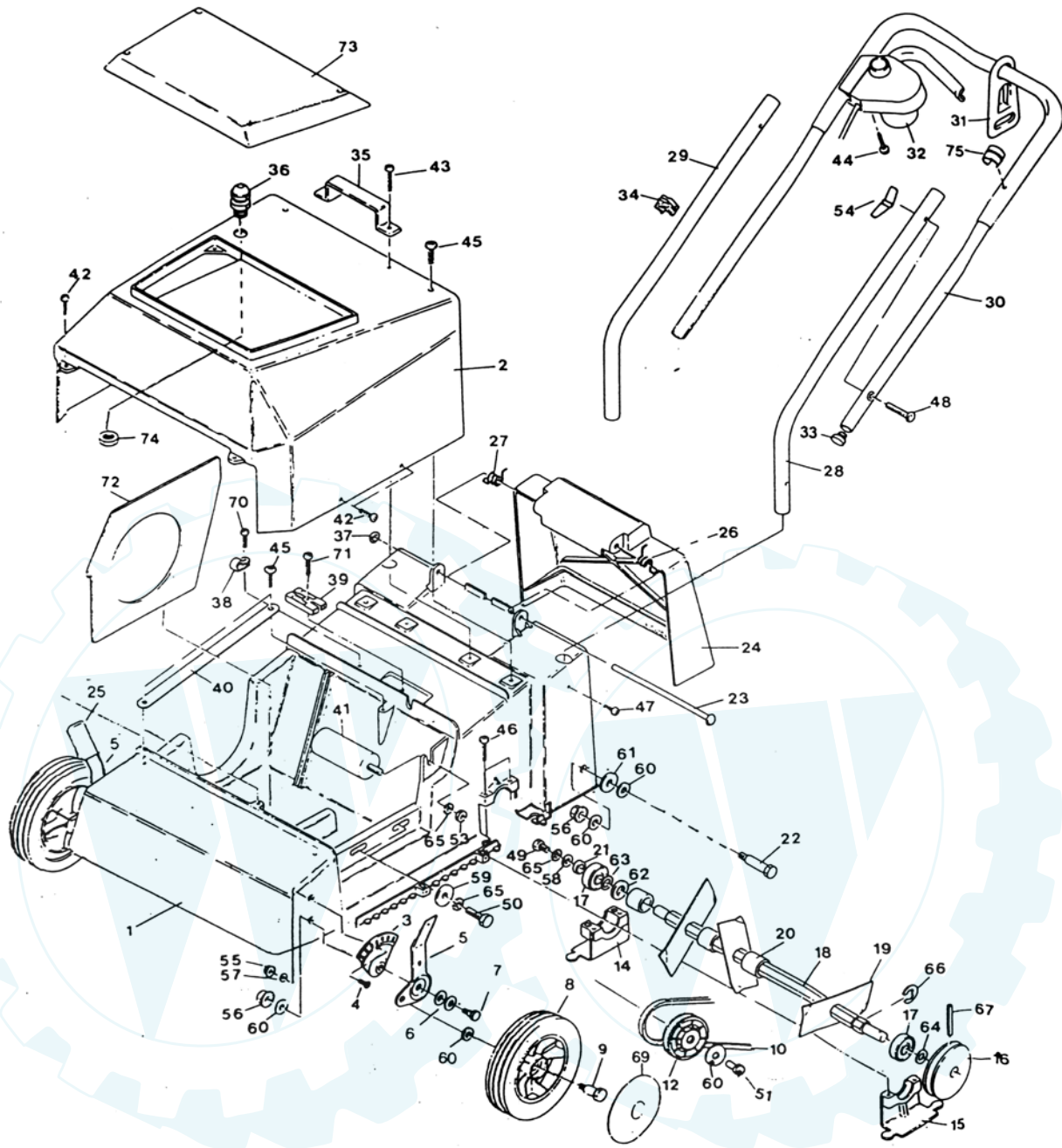


# Vertikutiergerät 1330



Modell Art.Nr. 21929 VK EI 1330 ET-Liste 02

| Bild | TeileNr. | Bezeichnung                          | St. | Bild | TeileNr. | Bezeichnung                              | St. | Bild | TeileNr. | Bezeichnung                        | St. |
|------|----------|--------------------------------------|-----|------|----------|--|-----|------|----------|------------------------------------|-----|
|      | 75240    | Motor EL 1300 W VK                   | 1   | 26   | 60450    | Feder-Schenkel links                     | 1   | 51   | 14110    | Sechskantschraube M10x25           | 1   |
| 1    | 75250    | Gehäuse - Kunststoff VK EL           | 1   | 27   | 60490    | Feder-Schenkel rechts                    | 1   | 53   | 74490    | Mutter M 8 flach                   | 1   |
| 2    | 70560    | Haube-Abdeck VK EL                   | 1   | 28   | 75020    | Griff-Unterteil links /98                | 1   | 54   | 75080    | Mutter M6 - Flügel - Plastik       | 2   |
| 3    | 72060    | HV - Blatt ER/93                     | 2   | 29   | 75030    | Griff-Unterteil rechts /98               | 1   | 55   | 62780    | Mutter - Sperrzahn M6              | 2   |
| 4    | 72270    | Senkschraube 6x16                    | 2   | 30   | 75010    | Griff-Oberteil /98                       | 1   | 56   | 65620    | Mutter - Sperrzahn M10             | 4   |
| 5    | 72070    | HV - Griffteil re. ER/93             | 1   | 31   | 66670    | Zugentlastung 25mm                       | 1   | 57   | 75260    | Unterlegscheibe A 6,4x18x1,6       | 2   |
| 5    | 72080    | HV - Griffteil li. ER/93             | 1   | 32   | 73840    | Schalter-Tastschutz VK EL 1330 21mm      | 1   | 58   | 13100    | Unterlegscheibe A 8,4              | 1   |
| 6    | 72110    | Tellerfeder 25,0x12,2x0,9            | 4   | 33   | 66800    | Kunststoffgleiter 18mm                   | 2   | 59   | 60900    | Unterlegscheibe R9 DIN 440         | 2   |
| 7    | 72330    | HV - Bolzen ER/93                    | 2   | 34   | 62410    | Kabelklemme                              | 1   | 60   | 13250    | Unterlegscheibe A10                | 9   |
| 8    | 70840    | Rad 150 mm GL RAM 150-88             | 4   | 35   | 62520    | Tragegriff                               | 1   | 61   | 14370    | Unterlegscheibe R11 DIN 440        | 2   |
| 9    | 16060    | Radbolzen - Gleitlager m. HV         | 2   | 36   | 70590    | Kabelverschraubung VK EL 1230/91         | 1   | 62   | 63920    | Unterlegscheibe 13A                | 1   |
| 10   | 18150    | Keilriemen 10x6x575 Li               | 1   | 37   | 60570    | Krallenklemmscheibe                      | 1   | 63   | 67230    | Ausgleichsscheibe 12x18x0,1        | 4   |
| 12   | 76570    | Scheibe-Keilriemen VK 1300 Kunstst.  | 1   | 38   | 70140    | Zugentlastungsschelle                    | 1   | 64   | 67240    | Ausgleichsscheibe 12x18x1,2        | 3   |
| 14   | 70620    | Bock-Lager rechts VK EL 1230/91      | 1   | 39   | 74480    | Isolierkörper 2 Pol.                     | 1   | 65   | 13290    | Zahnscheibe A8                     | 4   |
| 15   | 70630    | Bock-Lager links VK EL 1230/91       | 1   | 40   | 67170    | Spannschelle - Motor                     | 1   | 66   | 64650    | Sicherungsscheibe RS 12            | 1   |
| 16   | 67080    | Scheibe Keilriemen 71/1 W VK EL 1230 | 1   | 41   | 11450    | Kondensator 16 m                         | 1   | 67   | 62460    | Spannstift 5x50                    | 1   |
| 17   | 67090    | Kugellager 6201-2 RS                 | 2   | 42   | 65760    | Schraube PT KA 40x14                     | 6   | 69   | 68840    | Zierkappe Rad RAM 150-88           | 4   |
| 18   | 67100    | Welle-Messer VK EL 1230              | 1   | 43   | 67190    | Schraube PT KA 40x20                     | 2   | 70   | 65770    | Schraube PT KA 40x10               | 1   |
| 19   | 67110    | Messer VK EL 1230 aufgewinkelt       | 12  | 44   | 60800    | Schraube PT KA 40x25                     | 2   | 71   | 68660    | Schraube PT KA 40x16               | 1   |
| 20   | 67120    | Ring-Abstand-Kunststoff VK EL 1230   | 12  | 45   | 67200    | Schraube PT KA 60x16                     | 4   | 72   | 70580    | Platte Luftleit VK EL 1230 / 91    | 1   |
| 21   | 67130    | Ring-Distanz-Welle-Messer VK EL 1230 | 1   | 46   | 67210    | Schraube PT KA 60x25                     | 4   | 73   | 70570    | Deckel Abdeckhaube VK EL 1230 / 91 | 1   |
| 22   | 67010    | Radbolzen EL 35 H                    | 2   | 47   | 67220    | Schraube-Gewindeform M5x16               | 2   | 74   | 70600    | Gegenmutter - Kabelverschraubung   | 1   |
| 23   | 60510    | Achse - Sicherheitsklappe            | 1   | 48   | 73980    | Schraube-Flachrund 6x35 (Schloßschraube) | 2   | 75   | 66740    | Stopper - Zugentlastung            | 1   |
| 24   | 72040    | Klappe - Sicherheit 40 H/93          | 1   | 49   | 17650    | Sechskantschraube M8x12                  | 1   |      |          |                                    |     |
| 25   | 72090    | HV-Kappe Griffteil re. + li. ER/93   | 2   | 50   | 13510    | Sechskantschraube M8x22                  | 2   |      |          |                                    |     |